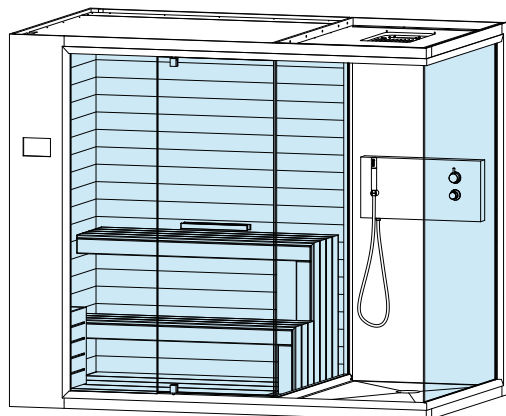


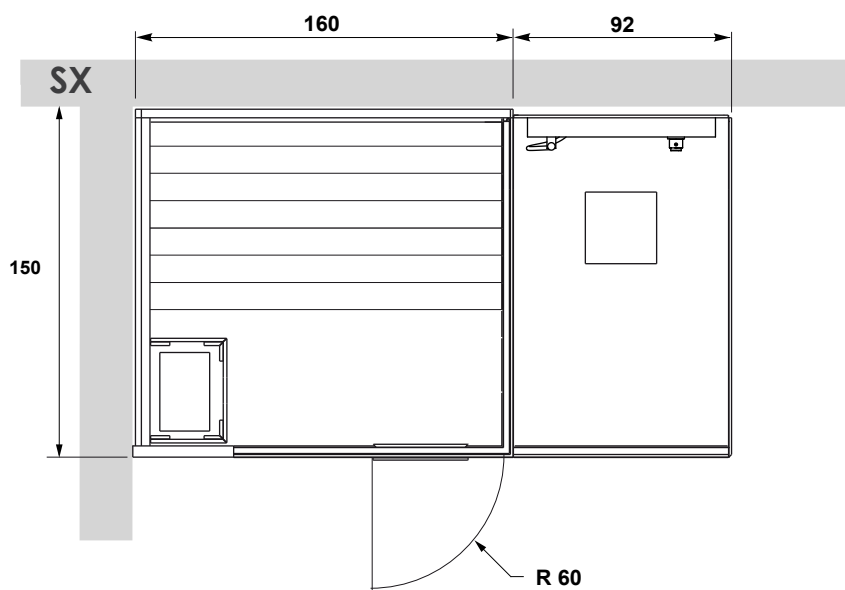
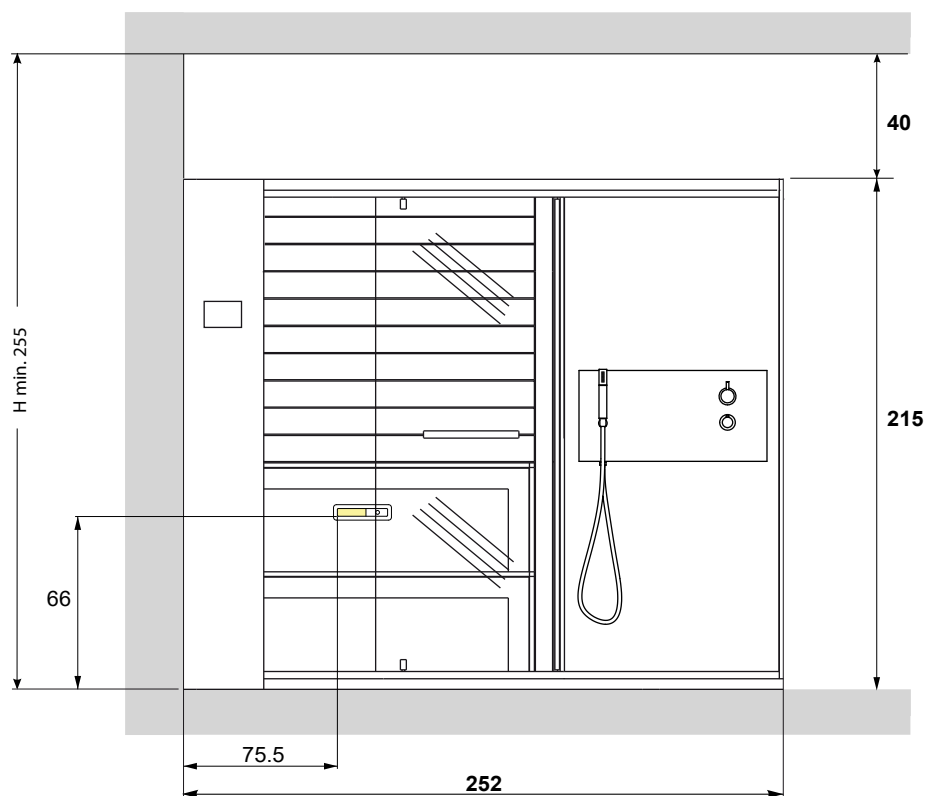
ETHOS 252x150 H 215

SAUNA+DOCCIA VERSIONE SX

SAUNAVITA®
calore naturale

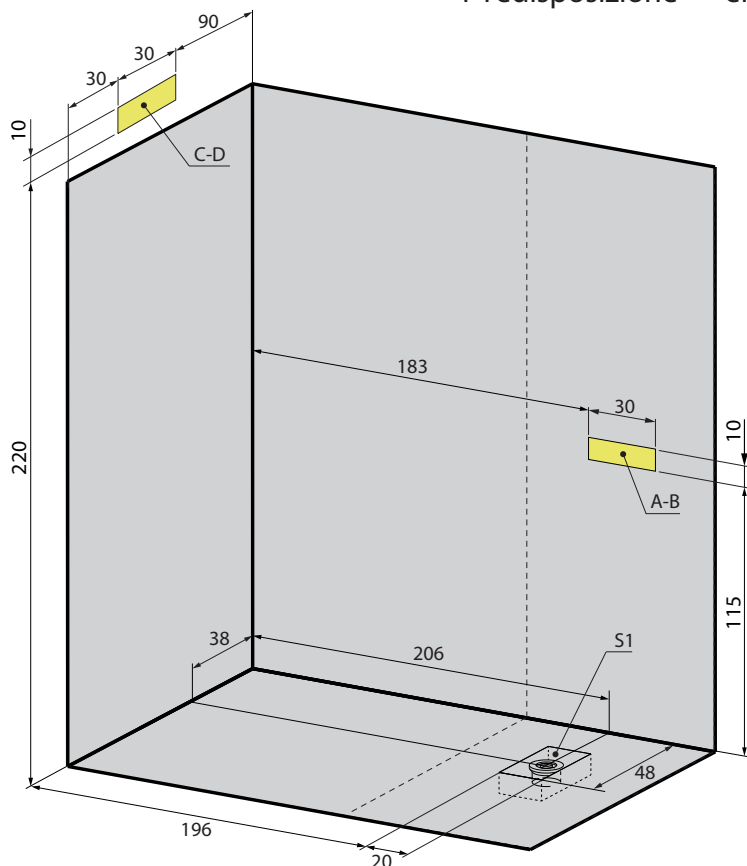


I valori di ingombro sono espressi in centimetri.
Le dimensioni reali possono variare di ± 1 cm.



L'altezza minima del rivestimento delle piastrelle prive di sporgenze è pari all'altezza del box.
Nelle pareti non ci devono essere lavorazioni tipo greche o tronchetti.

Predisposizione elettrica ed idraulica



VERSIONE SX

LEGENDA

A-B- Attacchi a muro acqua.

A - Attacco a muro acqua fredda da 1/2" F (1,5-3,0 BAR).

B - Attacco a muro acqua calda da 1/2" F (1,5-3,0 BAR).

C-D- Uscita tubi elettrici.

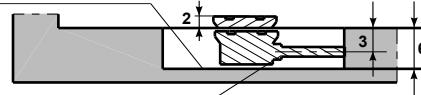
C - Uscita cavo alimentazione (MONOFASE O TRIFASE).

D - Uscita cavo equipotenziale.

S1 - Scarico doccia $\varnothing 40$ mm.

	Pressione di esercizio:
	- MIN 150 kPa (1,5 bar)
	- MAX 300 kPa (3,0 bar)
	Temperatura dell'acqua calda:
	- MAX 60°C (140°F)

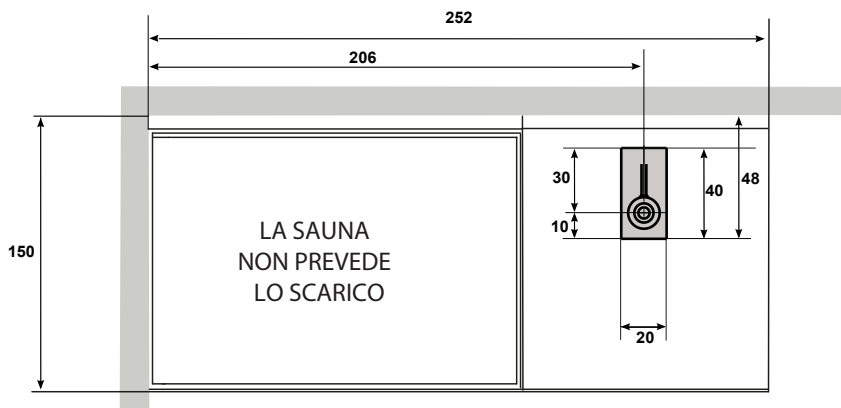
Prevedere una guaina impermeabile.



Tubo con manicotto $\varnothing 40$

Se la pressione dell'acqua è superiore a quanto indicato, installare dei riduttori di pressione.
Prevedere dei rubinetti di arresto fuori dall'ingombro del prodotto per la chiusura dell'acqua calda e fredda.

ELECC RICALCHARACTERIC S	RESISTANCES	Volts	A	Kw	Hz	MAXIMUM TEMPERATURE
SAUNA	3 x 1.500W	230	21	4.5	50	100 °C
		400	7	4.5	50	



GRUPPO GEROMIN S.r.l.

Via I° Maggio n°5 (zona Industriale)

30029 San Stino di Livenza VE

Tel. +39 0421 312249 / +39 0421 312250

http: www.gruppogeromin.com - email: info@gruppogeromin.com